

# Standalone Fingerprint and Card Access Control System



- ทำงานในระบบ Access Control
- มีระบบเตือนภัย Alarm Sensor
- หัวอ่านเป็นแบบ Optical CMOS
- USB Support Ver. 2.0\*
- 50 Time Zone\*

USB Support  
Ver. 2.0



## CM 702-S

## Standalone Fingerprint and Card Access Control System

รวมความครบครันของระบบความปลอดภัยด้วยเครื่องควบคุมการเปิด-ปิดประตูด้วยลายนิ้วมือ ที่นำข้อดีของเครื่องทำงานในระบบ Access Control ตัวเครื่องมีขนาดเล็ก กะทัดรัดสะดวกในการติดตั้งเครื่อง มีระบบเตือนภัย Alarm Sensor และสามารถกำหนดช่วงเวลาการเข้า-ออก แบบบุคคลหรือเป็นกลุ่ม หัวอ่านเป็นแบบ Optical CMOS ที่มีความแข็งแรงมีอายุใช้งานที่ยาวนาน เสริมสร้างภาพลักษณ์ให้กับองค์กรและสร้างระบบความปลอดภัยที่น่าเชื่อถือ ไม่จำเป็นต้องเดินสายเชื่อมต่อสัญญาณ เพื่อดึงข้อมูลการเข้า-ออกโดยใช้ผ่าน USB Disk ที่ Support Ver. 2.0

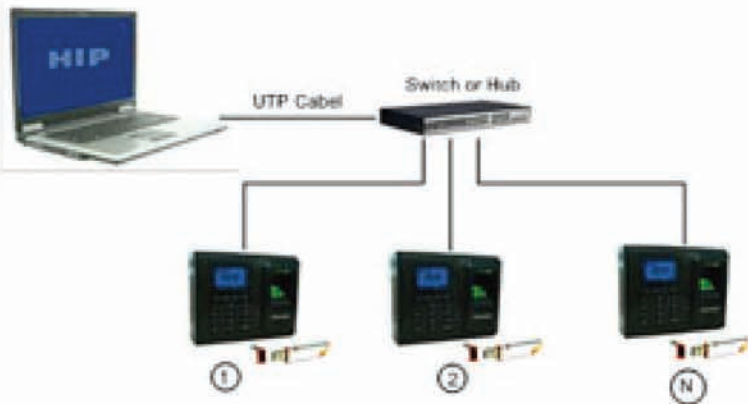


# CM 702-S

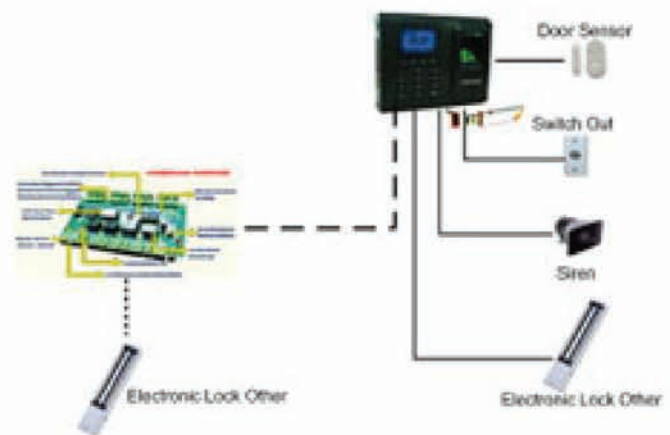
## Standalone Fingerprint and Card Access Control System

### Connection

Connection Type Network Protocol TCP/IP



Connection Type Access Control System



### Technical Specification

Size	150x120x50 mm
Register capacity	1,500
Record capacity	50,000
Algorithm version	2007 Version ZK new algorithm
Hardware platform	ZEM 500
Access Control	50 Time Zone, 5 Grouping, 10 Combination, Holiday Management Support many fingerprints access, support standalone work
Communications	RS232, RS485, TCP/IP (standard)
USB port	Support Flash Disk Ver 2.0
Identification Time	<=2.0 Sec.
Function	Key 6 Function Keys to user-defined functions
Operating temperature	0-45 °C
Operating Humidity	10%-80%
FRR	<=1%
FAR	<=0.0001%
Display	Blue Backlight
Power Supply	12 VDC
Optional	-Webserver -ID Card -Mifare Card

### Feature

- ตัวเครื่องทำงานแบบ Standalone ไม่จำเป็นต้องพึ่งพา Computer
- มีขนาดเล็กกะทัดรัด สะดวกในการติดตั้ง
- รองรับจำนวนผู้ใช้ 1,500 คน และเก็บข้อมูลการเข้าออกได้ 50,000 รายการ
- สามารถกำหนดรูปแบบการเข้าออกได้ 50 รูปแบบ จัดกลุ่มผู้ใช้ได้ 5 กลุ่ม
- ไม่จำเป็นต้องใช้งานร่วมกับ Controller box เพราะมีอยู่ภายในตัวเครื่องอยู่แล้ว
- สามารถต่อเข้ากับ Electronic Lock ทุกชนิด
- ต่อเข้ากับ Door Sensor ตรวจสอบประตูว่าปิดอยู่หรือไม่
- สามารถต่อเข้ากับ ชุด Controller Board Wiegand 26 Bit เพื่อใช้ร่วมกับระบบ Access ขนาดใหญ่ขึ้นได้ทันที
- มีระบบป้องกันการตรวจเช็คคนเข้าออกที่ไม่ถูกต้อง (Anti Pass-Back)
- รองรับ USB Flash Disk Ver. 2.0 เพื่อดึงข้อมูลการทำงาน และ Backup สายนิ้วมือโดยไม่ต้องเดินสายให้ยุ่งยาก
- มาพร้อมกับโปรแกรม Access Control เพื่อตั้งค่าบุคคลที่ใช้งาน
- โปรแกรมสามารถทำงานเป็นระบบ Real Time
- สามารถสั่งเปิดประตูได้จากโปรแกรม